








Baignoire freestanding 180x80 Urb.y Plus

Spécifications techniques

Nom	Baignoire freestanding 180x80 Urb.y Plus
Série	Urb.y Plus
Code	804600
Poids	52.00
Longueur	180
Largeur	80
Matériel	Acrylique
Couleur	<ul style="list-style-type: none">00-Blanc
Détails:	
vidage avec trop-plein - inclus	

Downloads

	CAD 2D (44.54 KB)
	CAD 3D (2.7 MB)
	BIM Revit (512 KB)
	BIM Archicad (495.46 KB)
	Dessin technique (1.37 MB)
	Instructions d'installation (452.8 KB)
<hr/>	
	Tous les fichiers (5.32 MB)

Galerie



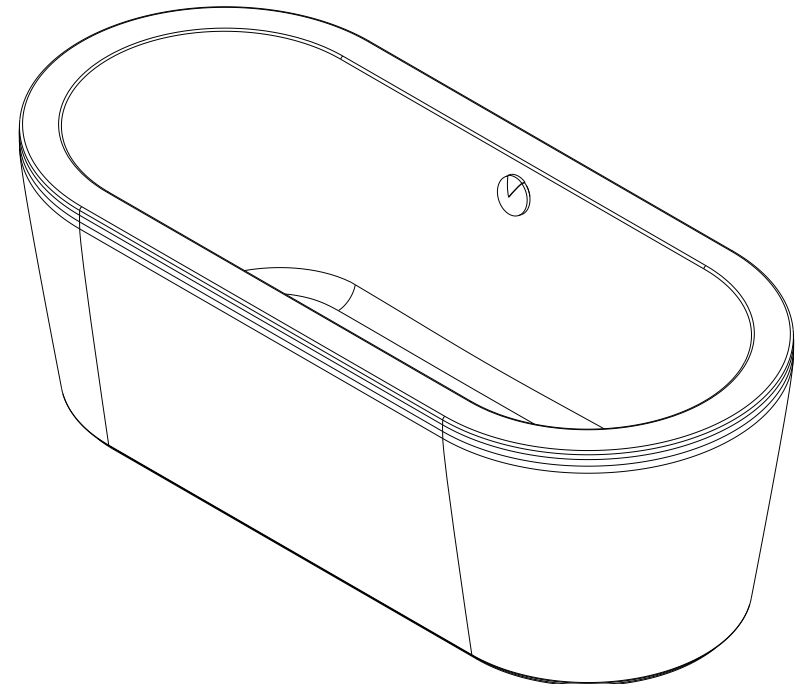
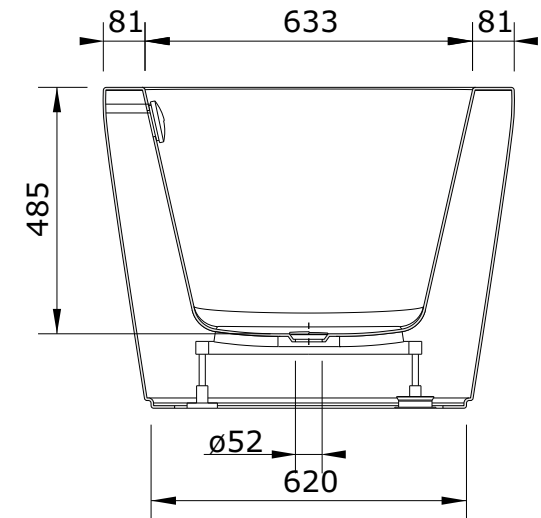
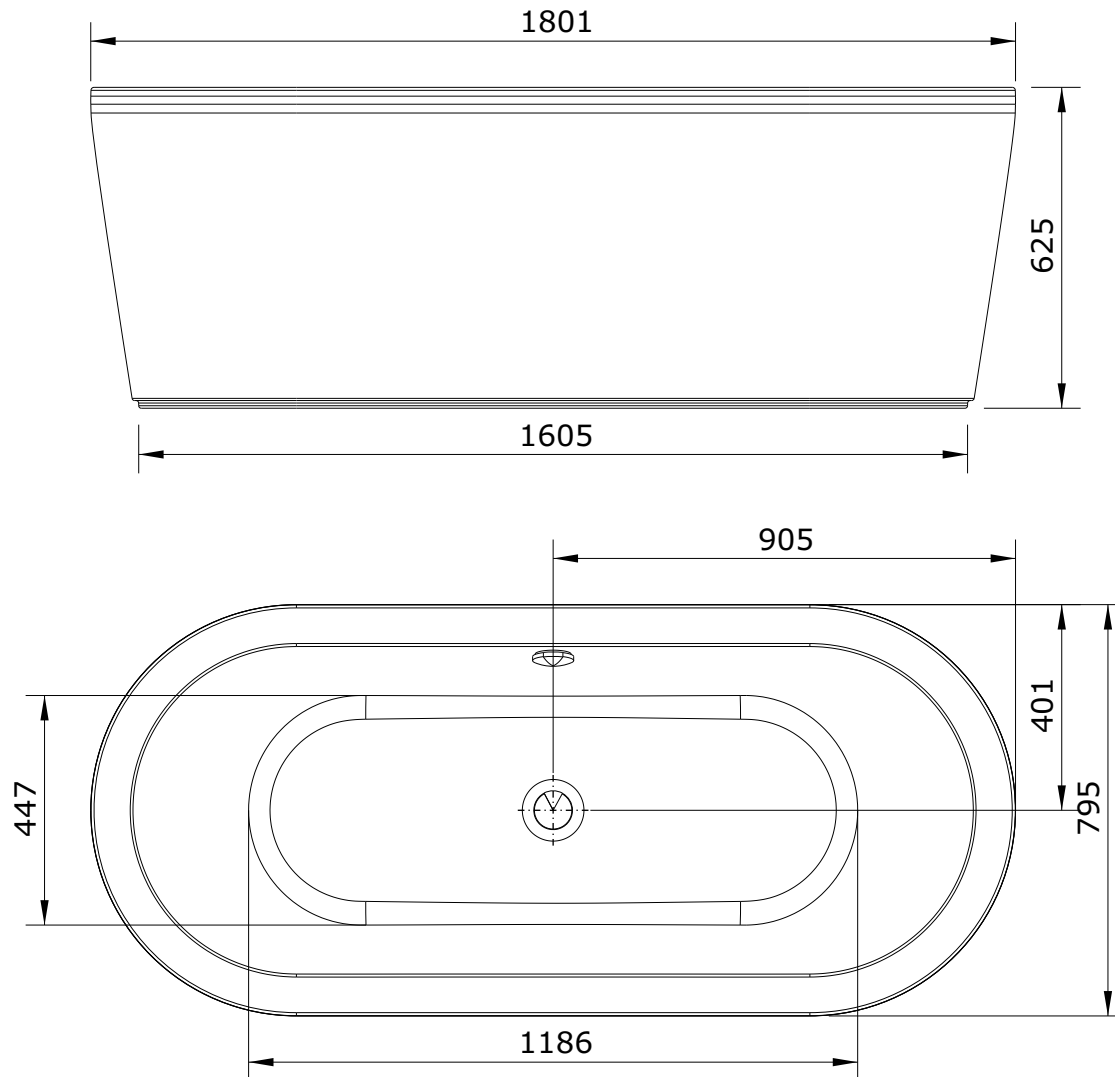
série: Urb.y Plus

descrição: banheira freestand 180x80

sanindusa®

código: 804600

revisão: 00



Os produtos apresentados seguem especificações técnicas internas da SANINDUSA.

As dimensões são meramente indicativas.

Reservamos o direito de fazer alterações técnicas que permitam melhorar a funcionalidade dos nossos produtos, sem aviso prévio.

The presented products follow technical specifications from SANINDUSA.

The dimensions of the pieces are merely a reference.

We reserve the right to introduce technical improvements in our products without previous advice.