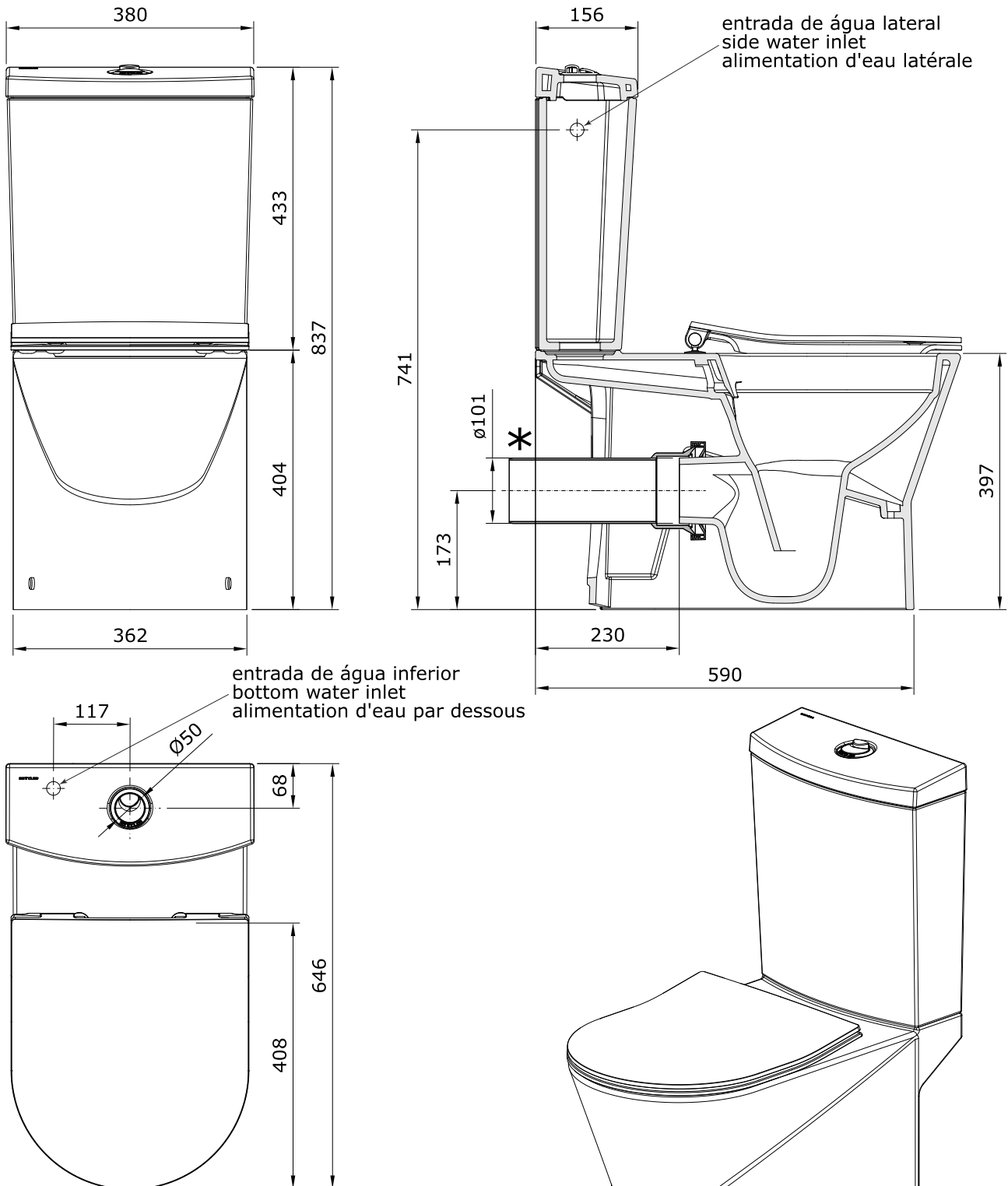


Urb.y  
cod.: 140914  
ver.: 00

descrição: pack sanita compacta 65 D/P rimflush  
description: 65 pack W/D rimflush close coupled toilet  
description: pack cuvette 65 au sol rimflush S/H

sanindusa®



- \* Tubo de descarga à parede não incluído.
- \* "P" trap pan connector not included.
- \* Pipe d'évacuation S/H non incluse.

Os produtos apresentados seguem especificações técnicas internas da SANINDUSA.  
As medidas apresentadas estão sujeitas às tolerâncias e variações naturais da cerâmica pelo que serão sempre orientativas.  
Reservamos o direito de fazer alterações técnicas que permitam melhorar a funcionalidade dos nossos produtos, sem aviso prévio.

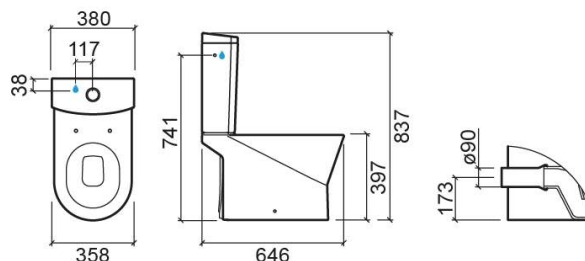
The presented products follow technical specifications from SANINDUSA.  
The dimensions of the pieces are subject to natural ceramic tolerances and variations and will be always orientative.  
We reserve the right to introduce technical improvements in our products without previous advice.

Les produits présentés suivent les spécifications techniques internes de Sanindusa.  
Les dimensions indiquées sont données à titre indicatif et bénéficient des tolérances usuelles de l'industrie de la céramique.  
Nous nous réservons le droit de procéder aux modifications techniques, sans préavis, qui permettraient d'améliorer les fonctionnalités de nos produits.

## Pack Urb.Y 65 SH Rimflush - Blanc

Réf. 140910004

Código EAN. 5604815331073



## Description

Composition du pack: Cuvette au sol SH (140030), Réservoir avec mécanisme d'alimentation par le dessous (140171004LM), Abattant en Duroplast avec Clipoff (2401100)

## Informations Techniques

Longueur: 646 mm

Largeur: 358 mm

Hauteur: 837 mm

Poids: 47.28 kg

Collection: Urb.Y

Type de produit: Cuvettes

Style: Contemporain

Matériel: Céramique

Type d'installation: Au sol

## Caractéristiques

- Système Rimflush
- Sortie Horizontale
- Fixation latérale
- Kit de fixation inclus
- Siphon non inclus

## Downloads

### Vidéos

RimFlush (JPG) ,

### Manuels de nettoyage

Manuel de Nettoyage (PDF) ,

### Efficacité Hydrique

EH - Urby Plus 140171 (PDF) ,

### Fichiers 2D e 3D

140910004 CAD 2D (ZIP) , 140910004 CAD 3D (ZIP) ,

### Instructions de Montage

Urb.Y Refs:140021/140022/140029/140030 (PDF) ,

### Dessins Techniques

140910004 DT (PDF) ,

