

Pack Urb.y 52 Suspendue Rimflush - Blanc

Réf. 140947004

Código EAN. 5604815333848



Description

Composition du pack: Cuvette suspendue Rimflush Urb.y 52 (140044), Abattant slim Urb.y avec clipoff et Slowclose (24062)

Caractéristiques

- Système Rimflush
- Fixation cachée
- Kit de fixation inclus

Informations Techniques

Poids: 24.44 kg

Collection: [Urb.Y](#)

Type de produit: Cuvettes

Style: Contemporain

Matériel: Céramique

Type d'installation: Suspendu



Downloads

Manuels de nettoyage

Manuel de Nettoyage (PDF) ,

Dessins Techniques

140947 DT (PDF) ,













Bidet suspendu Urb.y 48 avec fixation cachée

Spécifications techniques

Nom	Bidet suspendu Urb.y 48 avec fixation cachée
Série	Urb.y
Code	140450
Poids	16.80
Longueur	48
Largeur	36
Matériel	Porcelaine vitrifiée
Couleur	<ul style="list-style-type: none">00-Blanc05-Pergamon60-Blanc mat26-Noir mat
Détails:	
	Kit de fixation ref. 3600 inclus.



Downloads

	CAD 2D (27.09 KB)
	CAD 3D (547.28 KB)
	BIM Revit (500 KB)
	BIM Archicad (1004.05 KB)
	Dessin technique (48.7 KB)
	Instructions d'installation (182.58 KB)
	DOP-bidet (278.6 KB)
	Cotes D'Installation (157.79 KB)
	Manuel de Nettoyage (3.69 MB)
	Tous les fichiers (1.75 MB)

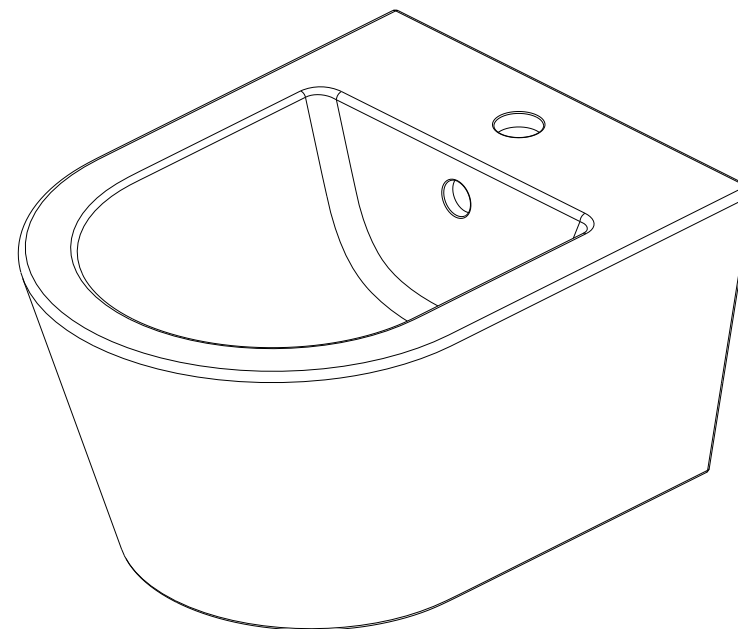
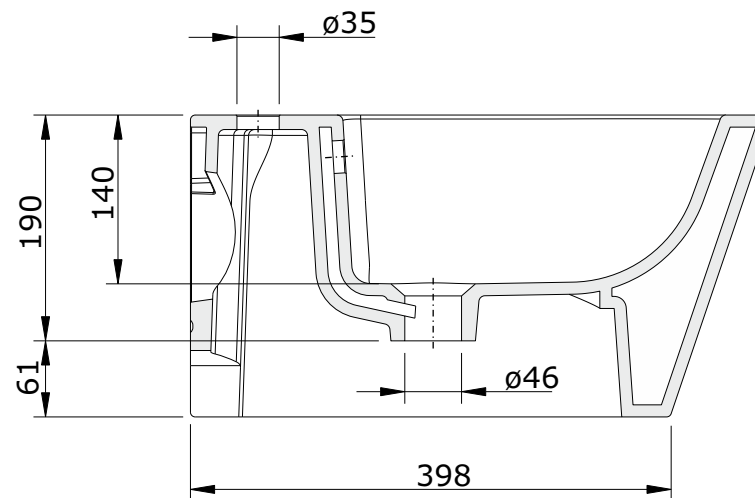
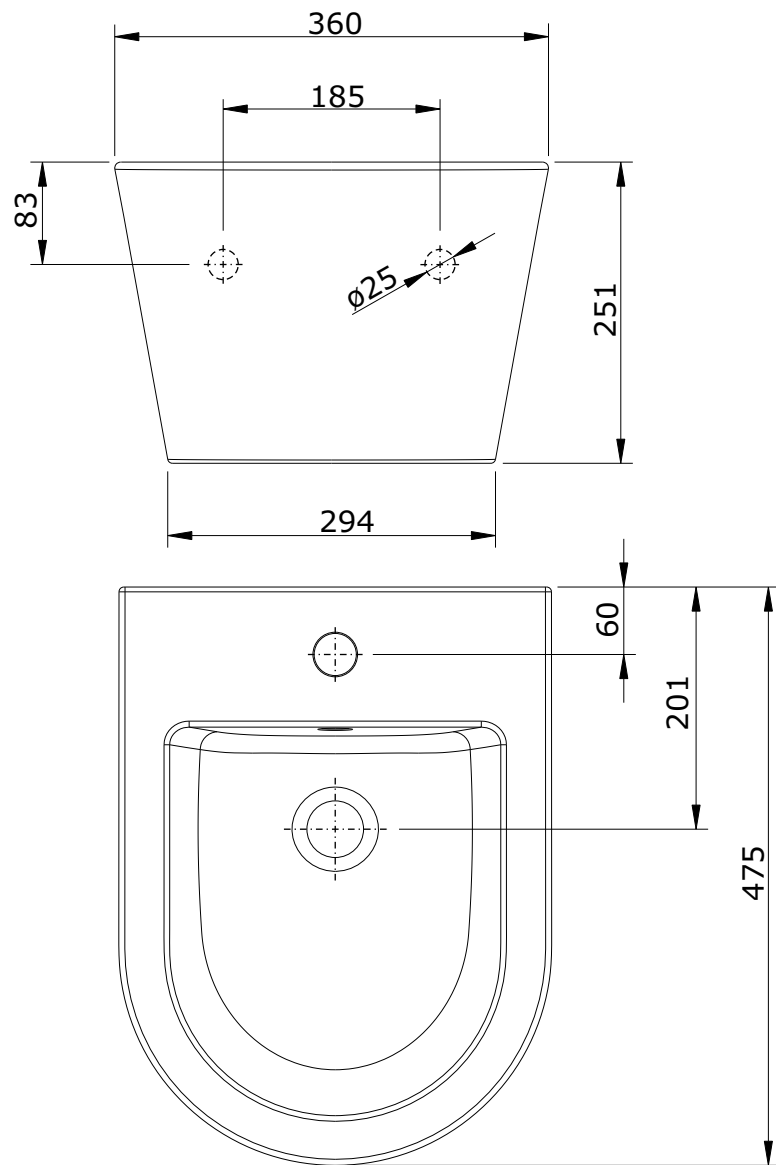
Galerie



Urb.y
cod.: 140450
ver.: 04

descrição: bidé suspenso
description: wall mounted bidet
description: bidet suspendu

sanindusa®



Os produtos apresentados seguem especificações técnicas internas da SANINDUSA.
As medidas apresentadas estão sujeitas às tolerâncias e variações naturais da cerâmica pelo que serão sempre orientativas.
Reservamos o direito de fazer alterações técnicas que permitam melhorar a funcionalidade dos nossos produtos, sem aviso prévio.

The presented products follow technical specifications from SANINDUSA.
The dimensions of the pieces are subject to natural ceramic tolerances and variations and will be always orientative.
We reserve the right to introduce technical improvements in our products without previous advice.

Les produits présentés suivent les spécifications techniques internes de Sanindusa.
Les dimensions de ceux-ci sont données à titre indicatifs.
Nous nous réservons le droit de procéder aux modifications techniques qui permettraient d'améliorer les fonctionnalités de nos produits, sans préavis.